

MODE D'EMPLOI :
443-4000
443-4005



MODE D'EMPLOI

CUISEUR SOUS VIDE REF : 443-4005 443-4000



443-4000

443-4005

Pour assurer une utilisation correcte de cet appareil et votre sécurité, veuillez lire attentivement les instructions suivantes avant d'utiliser cet appareil.

Français – traduit de l'anglais original

L2G SAS 17, AVENUE DU 24 AOÛT 1944
BP90690-69969 CORBAS CEDEX
TÉL. : +33(0)4 72 23 23 98 FAX : +33(0)4 72 23 23 99



Index

Consignes de sécurité	3
Caractéristiques techniques	4
Fonctionnement	5
Circuit électrique	6
Nettoyage	6
Maintenance	6
Vue éclatée et liste des pièces détachées	7
Conformité aux normes en vigueur	11
Élimination des appareils et emballages	11



1. CONSIGNES DE SÉCURITÉ

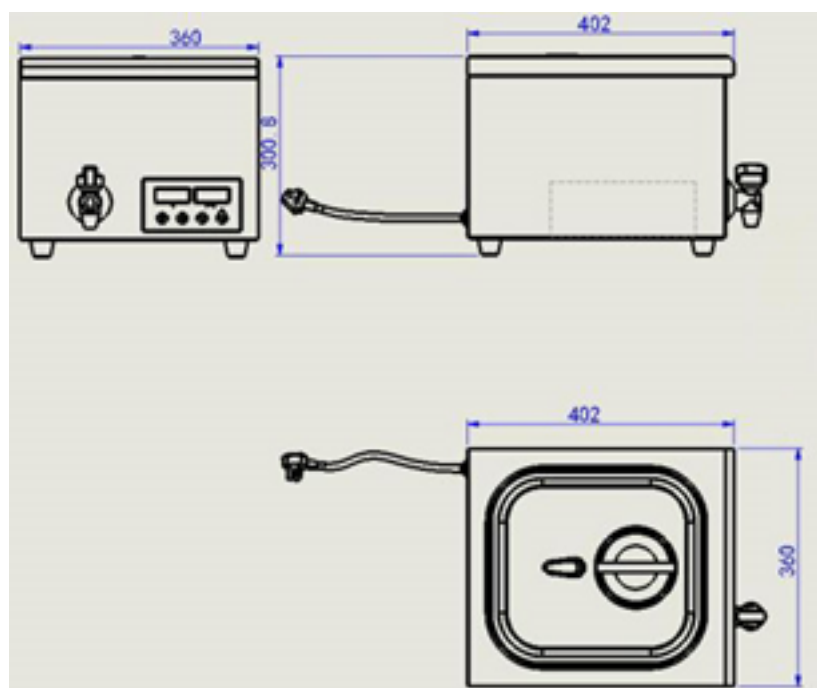
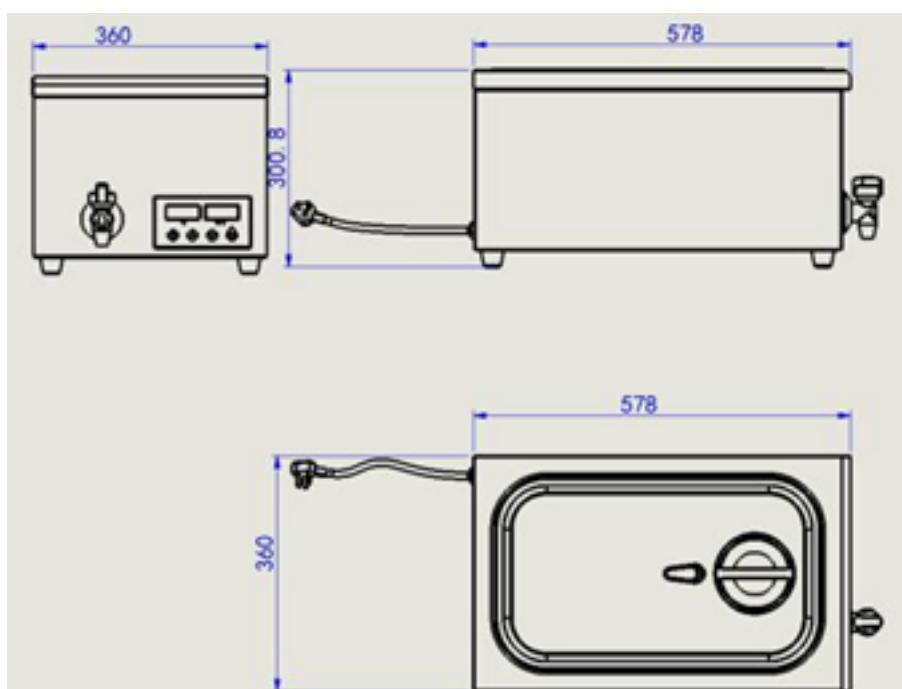
- Pour votre sécurité, n'entrez ni n'utilisez pas d'essence ou d'autres vapeurs ou liquides inflammables à proximité de cet appareil ou de tout autre appareil. Garder l'endroit libre et libre de tout combustible.
- Une installation, un réglage, une modification, un entretien ou une maintenance incorrects peuvent causer des dommages matériels, des blessures ou la mort. Lire attentivement les instructions d'installation, d'utilisation et d'entretien avant d'installer ou d'entretenir cet équipement.
- Les instructions doivent être affichées à un endroit bien en vue. Toutes les précautions de sécurité doivent être prises dans le cas où l'utilisateur sentirait une odeur de gaz.
- Ces modèles sont conçus, fabriqués et vendus à des fins commerciales seulement. Si ces modèles sont positionnés de façon à ce que le grand public puisse utiliser l'équipement, assurez-vous que les avertissements, les mises en garde et les instructions d'utilisation sont clairement affichés à proximité de chaque appareil afin que toute personne utilisant l'équipement l'utilise correctement et ne se blesse pas et ne blesse pas l'équipement.
- Tous les travaux d'entretien et de réparation doivent être effectués par un agent autorisé par l'usine. Avant d'effectuer tout entretien ou réparation, contactez un technicien agréé.
- Ce produit est destiné à un usage commercial uniquement.
- L'installation doit être conforme à tous les codes locaux.

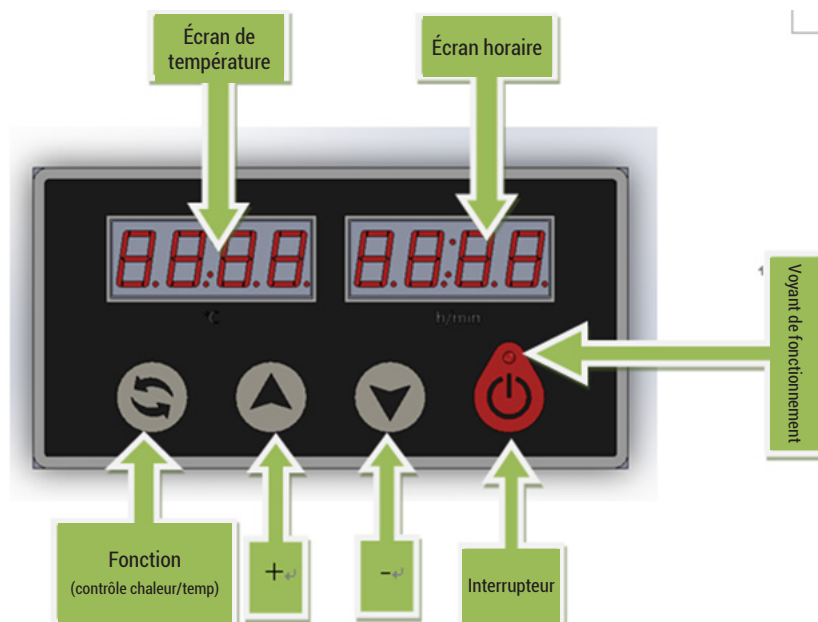
DANGER : Ceci prévient d'un danger imminent, qui peut entraîner des blessures graves ou la mort.

AVERTISSEMENT : Il s'agit d'un danger potentiel ou d'une pratique dangereuse qui pourrait entraîner des blessures graves ou la mort.

2. CARACTÉRISTIQUES TECHNIQUES

Modèle	Tension	Puissance	Dimensions (mm)	Dimensions avec emballage (mm)
443-4000	230V/50HZ	700W	360x578x300mm	670x410x335mm
443-4005	230V/50HZ	500W	360x402x300mm	490x410x340mm

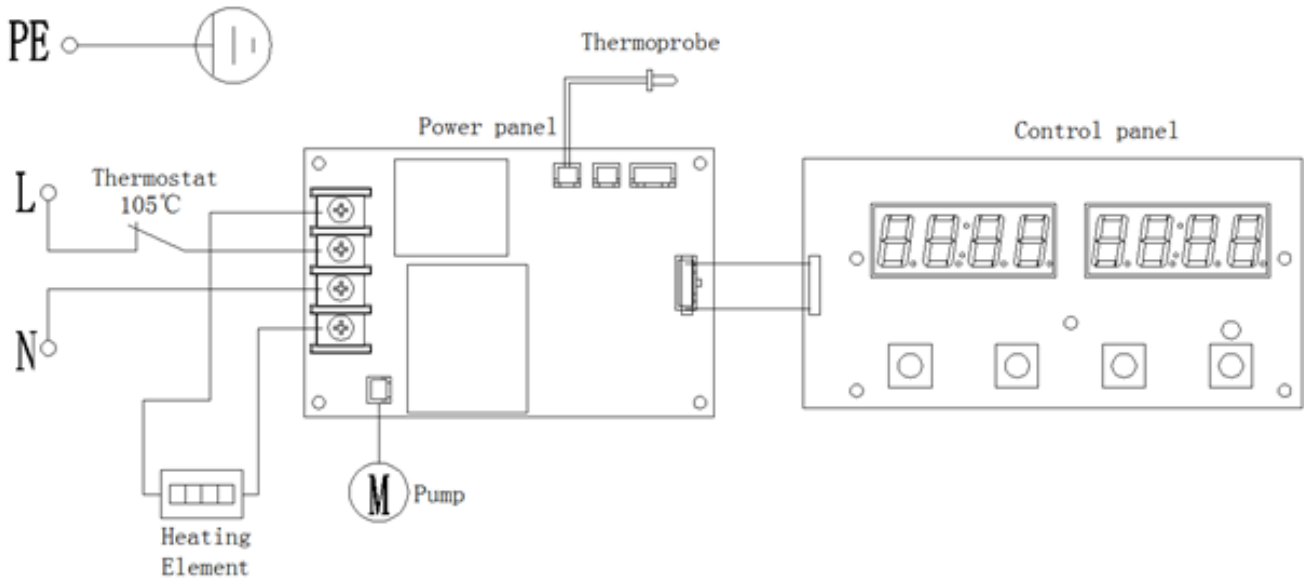




3. FONCTIONNEMENT

1. Retirer tout l'emballage et essuyer le corps du produit et le support d'aliments avec un chiffon humide.
2. Emballez les aliments avec la machine et placez-les dans le casier alimentaire
3. Manipulez l'appareil conformément aux instructions d'utilisation.
4. Une fois la cuisson est fini, ouvrez le robinet de vidange à gauche et retirez la prise de courant.

4. CIRCUIT ÉLECTRIQUE



5. NETTOYAGE

1. Lors du nettoyage et de l'entretien, l'alimentation électrique doit être coupée pour éviter les accidents.
2. Une fois le travail terminé, utilisez une serviette mouillée avec un nettoyant diluant non corrosif pour nettoyer la surface de l'appareil et le cordon d'alimentation. Ne rincez pas la surface directement avec de l'eau pour éviter d'endommager l'appareil.
3. Si la machine n'est pas utilisée pendant une longue période, elle doit être nettoyée et stockée dans une atmosphère bien ventilée et non corrosive.

6. MAINTENANCE

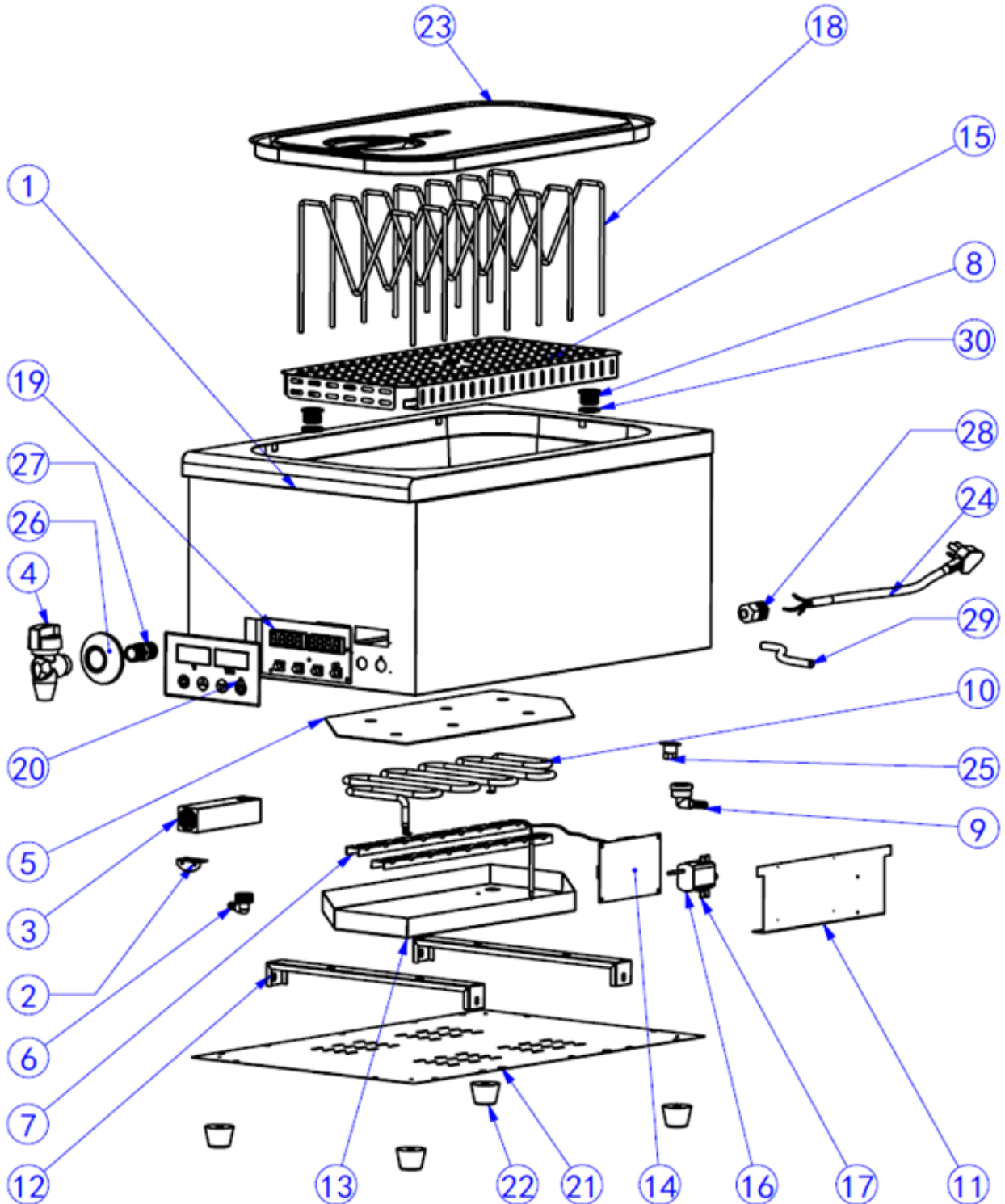
L'entretien se limite au contrôle de la fiche secteur, dont l'intégrité doit être vérifiée avant chaque utilisation.

Et aux poignées en spirale tournées serrées, ainsi qu'au test de toutes les vis (couvertres) pour un bon ajustement.

En cas de dysfonctionnement de l'appareil, contactez votre revendeur ou l'adresse indiquée à la fin de ce manuel.

7. VUE ÉCLATÉE ET LISTE DES PIÈCES DÉTACHÉES

MODELE : 443-4000

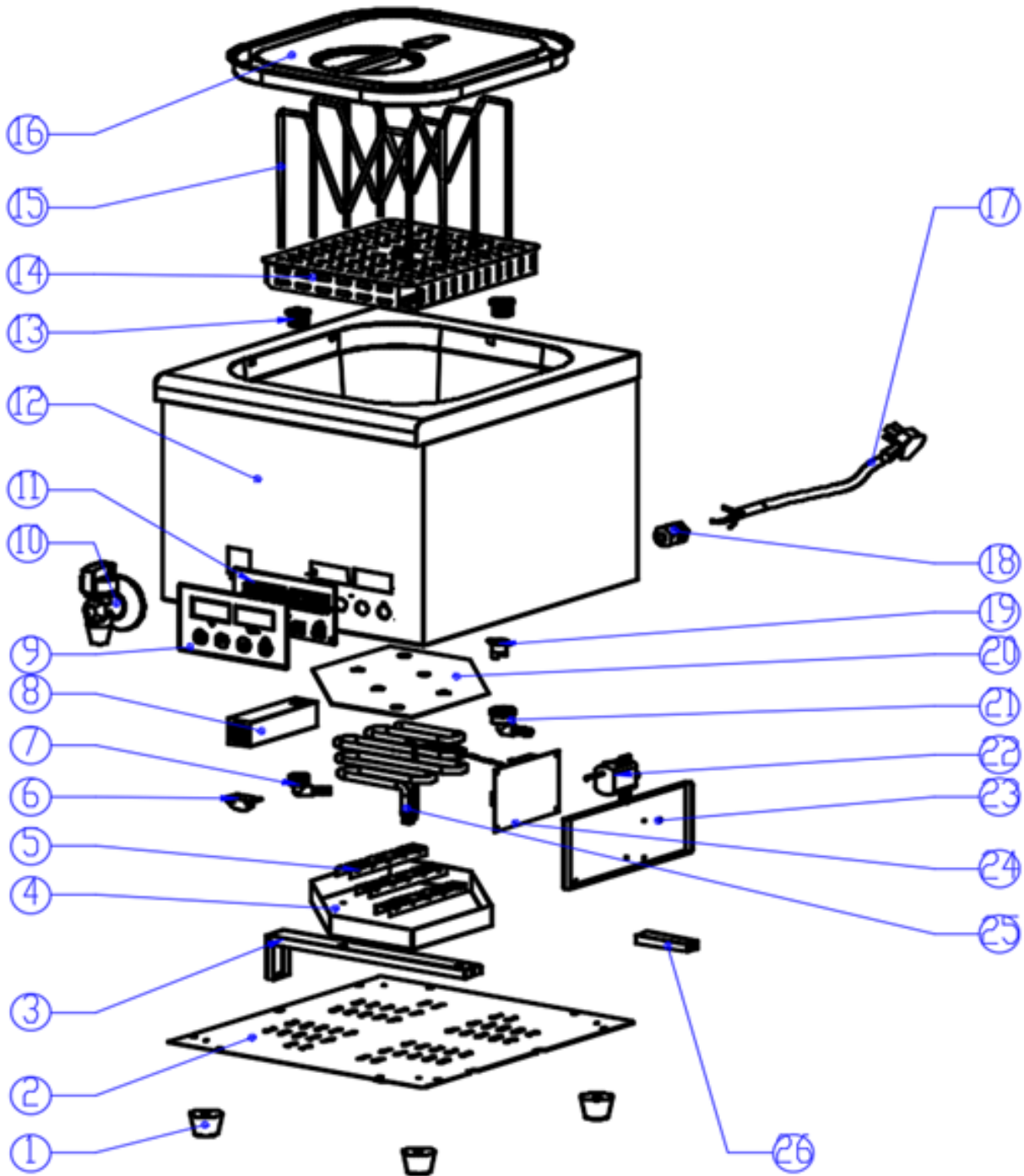


N°	Description	Ref	Qté
1	Ensemble de bac		1
2	Support de glissière		1
3	Canal		1
4	Vanne de vidange d'huile		1
5	Plaque thermique en aluminium		1
6	Ecrou à 4 pointes		1
7	Plaque de fixation du tube de chauffage		2
8	4 points enfiché		2
9	Ecrou intérieur à 4 points		1
10	Tuyau de chauffage	443-4000-10	1
11	Support de carte d'alimentation		1
12	Plaque de support de tube de chauffage		2
13	Couvercle isolant pour tuyaux de chauffage		1
14	Carte d'alimentation	443-4000-14	1
15	Entretoise		1
16	Pompe à eau	443-4000-16	1
17	Support de pompe à eau		1
18	Entretoise		7
19	Panneau de contrôle pvc	443-4000-19	1
20	Panneau de contrôle en pvc		1
21	Plaque de base		1
22	Pieds en caoutchouc 30X25X25X25	443-4000-22	4
23	Couvercle d'étanchéité		1
24	Câble d'alimentation 3x1.5	443-4000-24	1
25	Limiteur de température	443-4000-25	1
26	Couvercle décoratif		1
27	Écrou extérieures à 4 points		1
28	Boucle de cordon d'alimentation	443-4000-28	1
29	Tube en silicone		1
30	Joint en silicone		3

MODE D'EMPLOI :
443-4000
443-4005



MODELE : 443-4005



MODE D'EMPLOI :
443-4000
443-4005



CE